

1	2	3	4	5	6	7	8	9
Подгруппа 1009. Картер масляный Subgroup 1009. Oil Sump								
14	1	417.1009010	45 6321 2084	1	1	1	Картер масляный в сборе	Oil sump in assy
	2	414-1009050-01	45 6321 1557	1	1	1	Указатель уровня масла в сборе	Oil level gauge in assy
	3	414-1009051-01	45 6321 1563	1	1	1	Указатель уровня масла	Oil level gauge
	4	451M-1009074	45 6321 1453	18	18	18	Шпилька М8х1х15	Stud M8x1x15
	5	417.1009070-02		1	1	1	Прокладка масляного картера правая	Oil sump r.h. gasket
	6	417.1009070-03+		1	1	1	Прокладка масляного картера правая	Oil sump r.h. gasket
	7	417.1009073		1	1	1	Прокладка масляного картера задняя	Oil sump rear gasket
	8	740.1009055	45 6623 0238	1	1	1	Уплотнитель указателя уровня	Oil level gauge seal
	9	417.1009071-02	45 6321 2032	1	1	1	Прокладка масляного картера левая	Oil sump l.h. gasket
	10	417.1009071-03+	45 6321 2032	1	1	1	Прокладка масляного картера левая	Oil sump l.h. gasket
	11	451-1009138		14	14	14	Шайба 8,5 специальная	Special washer 8.5
	12	451-1009138-01		14	14	14	Шайба 8,5 специальная	Special washer 8.5
	13	250511-П8	45 9553 9056	18	18	18	Гайка М8х1	Nut M8x1
	14	24-1009031	45 6312 1356	1	1	1	Прокладка	Gasket
	15	296494-П8	45 9981 1036	1	1	1	Пробка М18х1,5х12	Plug M18x1.5x12
	16	417.1009138-10		4	4	4	Шайба	Washer
	17	417.1009072		1	1	1	Прокладка масляного картера передняя	Oil sump front gasket
Подгруппа 1010 и 1011. Маслоприемник и масляный насос Subgroup 1010 and 1011. Oil Intake and Oil Pump								
15	1	451M-1011009-02	45 6321 1443	1	1	1	Насос масляный с маслоприемником в сборе	Oil pump with oil intake in assy
	2	21-1011066-Б	45 6321 0484	1	1	1	Втулка валика масляного насоса	Oil pump shaft bush
	3	258615	45 9842 0360	1	1	1	Штифт 4х20	Pin 4x20
	4	451M-1009074	45 6381 1453	4	4	4	Шпилька М8х1х15	Stud M8x1x15
	5	21-1011086-А	45 6321 0488	2	2	2	Прокладка фланца нагнетательной трубки	Delivery pipe flange gasket
	6	417.1011082	45 6321 1883	1	1	1	Трубка нагнетательная	Delivery pipe
	7	252135-П2	45 9816 6046	7	7	7	Шайба 8Т пружинная	Spring washer 8T
	8	250511-П	45 9553 0056	4	4	4	Гайка М8х1	Nut M8x1
	9	451M-1011020	45 6321 1381	1	1	1	Корпус	Body
	10	11-6606-Б	45 6311 0478	1	1	1	Ось ведомой шестерни масляного насоса	Oil pump driven gear axle
	11	451M-1011015	45 6321 1380	1	1	1	Корпус масляного насоса в сборе	Oil pump body in assy
	12	4146.1011032-10	45 6511 1950	1	1	1	Шестерня масляного насоса	Oil pump gear
	13	451M-1011040	45 6321 1382	1	1	1	Валик масляного насоса с шестерней в сборе	Oil pump shaft with gear in assy
	14	21-1011042-Б	45 6321 0476	1	1	1	Валик масляного насоса	Oil pump shaft
	15	4146.1011032	45 6511 1949	1	1	1	Шестерня масляного насоса	Oil pump gear
	16	258937-П	45 9853 0037	1	1	1	Штифт 4х22	Pin 4x22
	17	451M-1011062	45 6321 1112	1	1	1	Клапан редуционный	Reducing valve

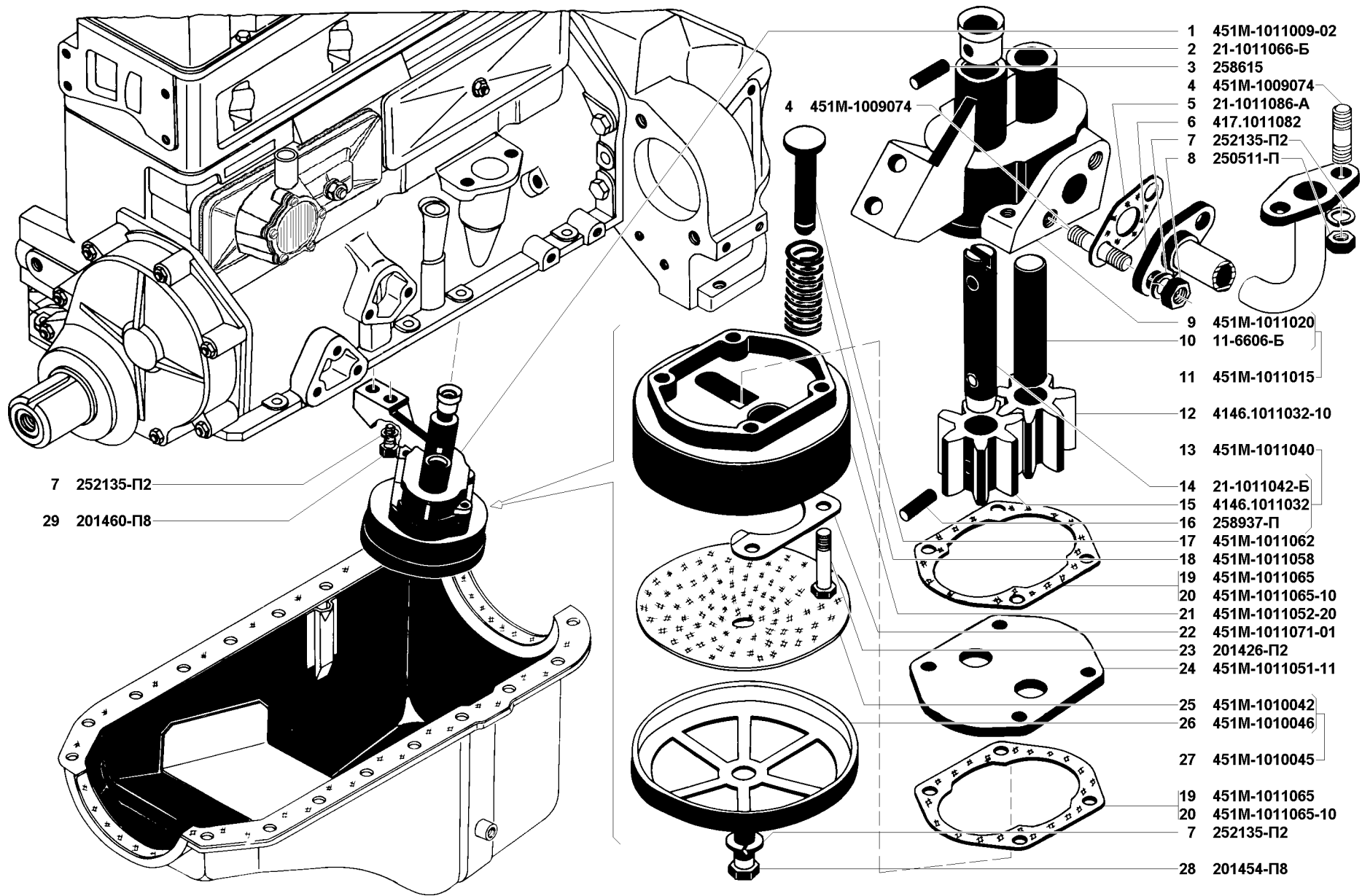


Рис. 15. Маслоприемник и масляный насос (1010 и 1011)
Fig. 15. Oil intake and oil pump (1010 and 1011)

1	2	3	4	5	6	7	8	9
15	18	451M-1011058	45 6321 1111	1	1	1	Пружина редукционного клапана	Reducing valve spring
	19	451M-1011065	45 6321 1385	2	2	2	Прокладка крышки	Cover gasket
	20	451M-1011065-10 ⁺	45 6321 1409	*	*	*	Прокладка крышки масляного насоса	Oil pump cover gasket
	21	451M-1011052-20	45 6321 1448	1	1	1	Крышка масляного насоса	Oil pump cover
	22	451M-1011071-01	45 6321 1449	2	2	2	Пластина стопорная к масляному насосу	Oil pump locking strip
	23	201426-П2	45 9346 6512	4	4	4	Болт М6х35	Bolt M6x35
	24	451M-1011051-11	45 6321 1692	1	1	1	Пластина масляного насоса	Oil pump strip
	25	451M-1010042	45 6321 1445	1	1	1	Сетка маслоприемника	Oil pump gauze
	26	451M-1010046	45 6321 1447	1	1	1	Каркас сетки маслоприемника	Oil intake gauze frame
	27	451M-1010045	45 6321 1446	1	1	1	Сетка с каркасом	Gauze with frame
	28	201454-П8	45 9316 9520	1	1	1	Болт М8х16	Bolt M8x16
	29	201460-П8	45 9346 9526	2	2	2	Болт М8х30	Bolt M8x30

* - 2-3 штуки для регулировки
2-3 units for adjustment

Подгруппа 1012. Фильтр очистки масла
Subgroup 1012. Oil Filter

16	1	2101-1012005	45 6231 0263	1	1	1	Фильтр очистки масла в сборе	Oil filter in assy
	2	2101-1012005-20 ⁺	45 6231 1057	1	1	1	Фильтр очистки масла в сборе	Oil filter in assy
	3	451M-1012062-10	45 6321 1488	1	1	1	Штуцер крепления масляного фильтра	Oil filter union

Подгруппа 1013. Радиатор масляный
Subgroup 1013. Oil Radiator

16	4	354801-П	45 9982 4205	1	1	1	Штуцер	Union
	5	3151-1013140-01	45 4321 2926	1	1	1	Кран запорный масляного радиатора (ПП6-1) в сборе	Oil radiator lock cock (ПП6-1) in assy
	6	451M-1002181	45 6321 1619	1	1	1	Штуцер крана масляного радиатора	Oil radiator cock union
	7	451M-1002183	45 6321 1621	2	2	2	Шайба 18 специальная	Special washer 18
	8	451M-1002182-01	45 6321 1974	1	1	1	Ниппель датчика давления масла	Oil pressure transmitter nipple
	9	69-1013100-Б	45 4315 2618	1	1	1	Шланг подводящий	Inlet hose
	10	451Д-1013100	45 3111 0025	1	1	1	Шланг отводящий	Outlet hose
	11	3151-1013010-01	45 4321 1825	1	1	1	Радиатор масляный в сборе	Oil radiator in assy
	12	297575-П29	45 9952 7211	2	2	2	Шплинт	Cotter
	13	297580-П29	45 9985 1409	2	2	2	Пряжка	Buckle
	14	297581-П29	45 9985 1092	2	2	2	Лента	Band
	15	201452-П29	45 9340 1518	4	4	4	Болт М8х12	Bolt M8x12
	16	252155-П2	45 9846 6006	4	4	4	Шайба 8 пружинная	Spring washer 8

Подгруппа 1014. Вентиляция картера
Subgroup 1014. Crankcase Ventilation

17	1	417.1014070		1	1	1	Регулятор разрежения картера в сборе	Crankcase vacuum regulator in assy
----	---	-------------	--	---	---	---	--------------------------------------	------------------------------------

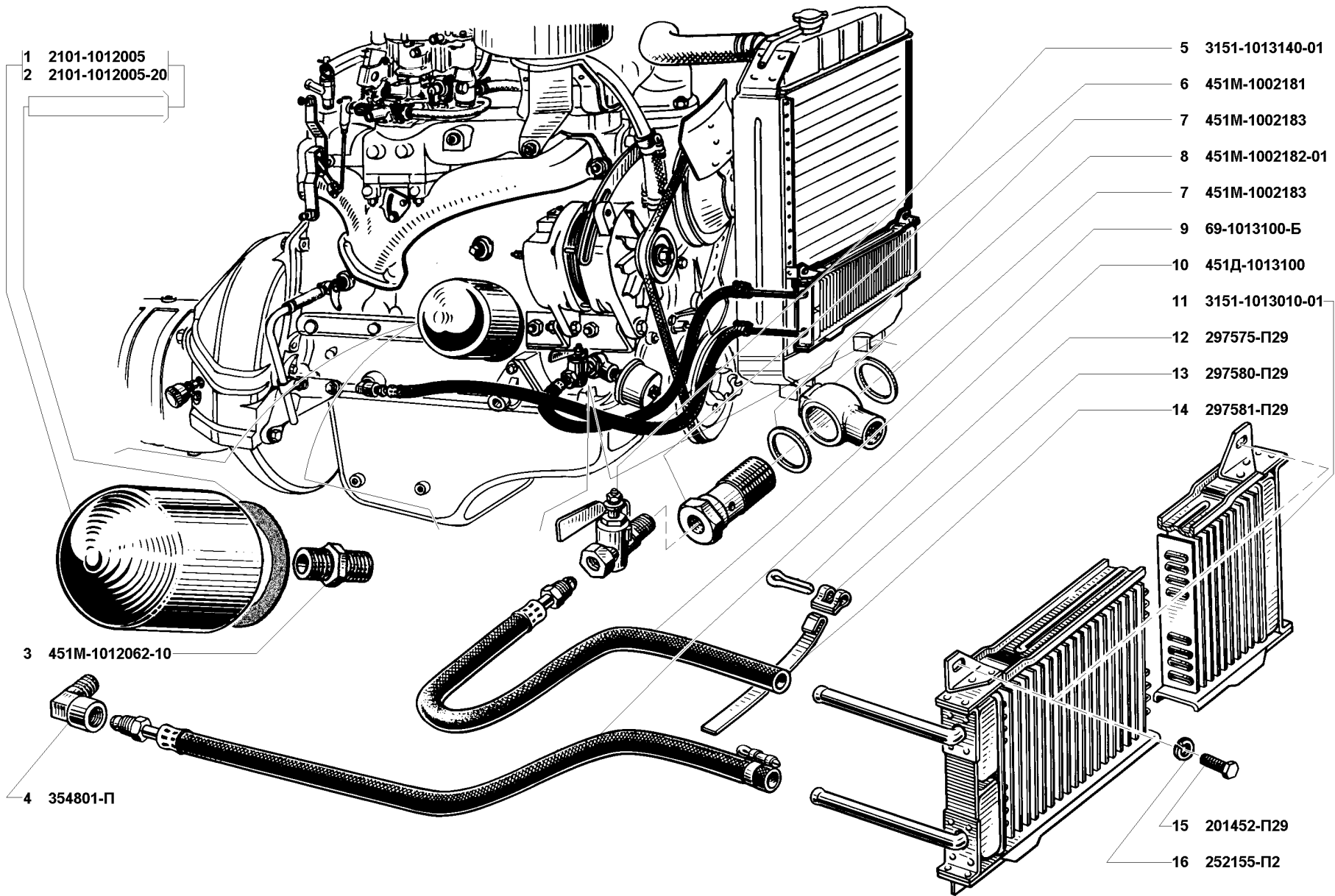


Рис. 16. Фильтр очистки масла (1012) и радиатор масляный (1013)
Fig. 16. Oil filter (1012) and oil radiator (1013)

1	2	3	4	5	6	7	8	9
17	2	617211		6	6	6	Винт М5х14	Screw M5x14
	3	417.1014076		6	6	6	Шайба стопорная	Stop washer
	4	417.1014074		1	1	1	Пластина	Strip
	5	417.1014072		1	1	1	Крышка	Cover
	6	417.1014075		1	1	1	Прокладка	Gasket
	7	417.1014090		1	1	1	Диафрагма в сборе	Diaphragm in assy
	8	417.1014073		1	1	1	Пружина	Spring
	9	417.1014071-01		1	1	1	Корпус	Body
	10	451М-1003086	45 6321 1405	2	2	2	Шайба 8,5	Washer 8.5
	11	250511-П8	45 9553 9056	2	2	2	Гайка М8х1	Nut M8x1
	12	451М-1014015	45 9973 3053	1	1	1	Шпилька специальная	Special stud
	13	297575-П29	45 9952 7212	2	2	2	Шплинт	Cotter
	14	297580-П29	45 9985 1415	2	2	2	Пряжка хомута	Clamp buckle
	15	297584-П29	45 9985 1247	2	2	2	Лента стяжная хомута	Clamp contraction band
	16	469-1014075	45 4316 2706	1	1	1	Шланг соединительный	Connecting hose
	17	469-1014081	45 4316 2650	2	2	2	Лента стяжная хомута	Clamp contraction band
	18	297535-П29	45 9952 7202	2	2	2	Шплинт	Cotter
	19	297540-П29	45 9985 1403	2	2	2	Пряжка хомута	Clamp buckle
	20	469-1014076	45 4316 2707	1	1	1	Шланг вытяжной	Outlet hose
	21	417.1002110		1	1	1	Крышка коробки толкателей	Tappet box cover
	22	414.1002120	45 6321 1772	1	1	1	Шпилька М8х1х47	Stud M8x1x47
	23	417.1002116-01		2	2	2	Прокладка крышки клапанной коробки	Valve box cover gasket

Подгруппа 1016. Привод распределителя зажигания и масляного насоса
Subgroup 1016. Ignition Distributor and Oil Pump Drive

18	1	451-1016010-03	45 6321 1782	1	1	1	Привод распределителя в сборе	Distributor drive in assy
	2	21-1016023-Б	45 6321 0513	1	1	1	Прокладка	Gasket
	3	414-1016012	45 6321 1783	1	1	1	Валик привода распределителя с упорной втулкой в сборе	Distributor drive shaft with thrust bush in assy
	4	24-1016014	45 6312 0388	1	1	1	Втулка упорная валика привода распределителя	Drive shaft thrust bush
	5	258617	45 9842 0362	2	2	2	Штифт 4x25	Set pin 4x25
	6	414-1016016	45 6321 1784	1	1	1	Валик привода распределителя	Distributor drive shaft
	7	414-1016019	45 6312 1659	1	1	1	Корпус привода распределителя зажигания	Ignition distributor drive housing
	8	250511-П8	45 9553 9056	2	2	2	Гайка М8х1	Nut M8x1
	9	252155-П2	45 9816 6006	2	2	2	Шайба 8Л пружинная	Spring washer 8Л
	10	291747	45 9952 3052	2	2	2	Шпилька М8х1х22	Stud M8x1x22
	11	414-1016030	45 6321 1819	1	1	1	Шайба 13 упорная шестерни	Gear thrust washer 13
	12	414.1016018	45 6321 0510	1	1	1	Шестерня привода распределителя	Distributor drive gear
	13	414.1011220	45 6321 1793	1	1	1	Пластина привода масляного насоса	Oil pump drive strip
	14	258599	45 9842 0343	1	1	1	Штифт 3x12	Set pin 3x12